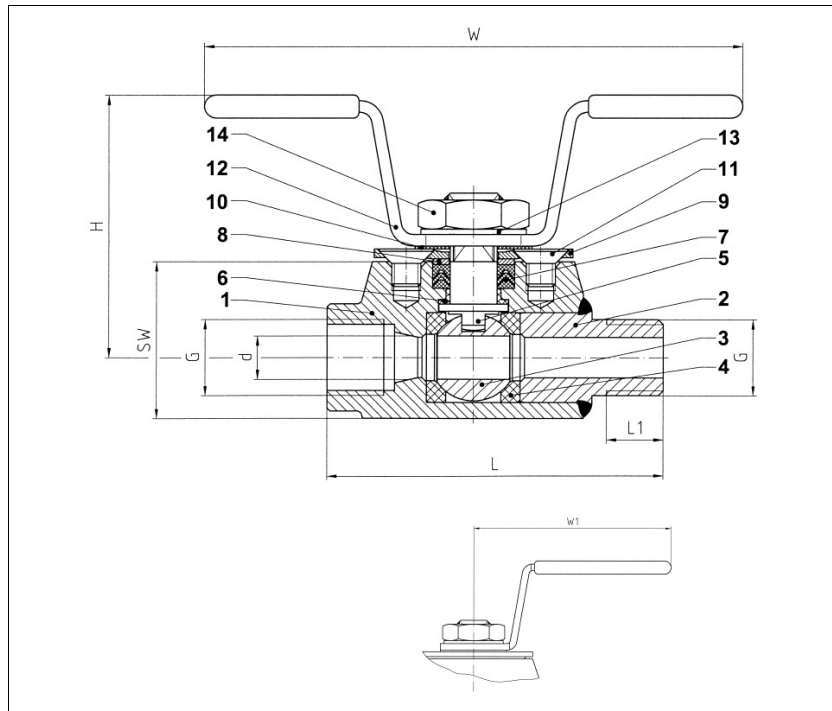


# KUGELHÄHNE INTEC

## K130, DN8 - DN20, PN100/160



**Kleinkugelhahn mit Rohrrinnen- und -außengewinde nach EN ISO 228-1**  
**Baulänge Werkstandard**

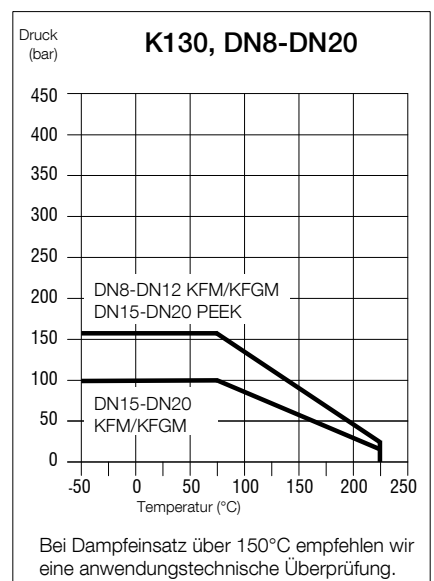
### Ausschreibungstext:

Einteiliger Kugelhahn mit Rohrrinnen- und -außengewinde EN ISO 228-1, ausblassichere Schaltwelle, Gehäuse aus rost- und säurebeständigem Stahl (1.4571/1.4404), ohne Buntmetallteile, Kugelsitze KFM/KFGM oder PEEK für höhere Drücke und Temperaturen, Stopfbuchse KF-Dachmanschette, TA-Luft zertifiziert nach VDI 2440, mit Handhebel.

Bezeichnung: INTEC

Typ: K130

Nr.	Bezeichnung	Werkstoff
1	Gehäuse	1.4571/1.4404
2	Gehäuseteil	1.4571/1.4404
3	Kugel	1.4571/1.4404
4	Kugelsitz	KFM/KFGM/PEEK-KFM
5	Schaltwelle	1.4571/1.4404
6	Friktionsscheibe	KFSM/PEEK
7	Dachmanschette	KFM
8	Scheibe	1.4301/1.4571/1.4404
9	Stopfbuchsbrille	1.4310
10	Gleitscheibe	PEEK
11	Senkschraube	A2
12	Handhebel	1.4301/1.4571/Weich-PVC
13	Fächerscheibe	A2
14	Sechskantmutter	A2



### Dimensionen

DN mm	Anschluss G in Zoll	PN	Baumaße (mm)						SW* mm
			d	L	L1	H	W	W1	
8	G 1/4	160	7,5	57,5	9,7	45	90		27
12	G 3/8	160	11	65	10,1	49	90		32
12	G 1/2	160	11	80	13,2	49	90		32
15	G 1/2	100	14	80	13,2	53		100	41
15	G 1/2	160	14	80	13,2	53		100	41
15	G 3/4	100	14	85	14,5	53		100	41
15	G 3/4	160	14	85	14,5	53		100	41
20	G 3/4	100	17	85	14,5	66		120	46
20	G 3/4	160	17	85	14,5	66		120	46
20	G 1	100	17	92,5	16,8	66		120	46
20	G 1	160	17	92,5	16,8	66		120	46

Antriebsaufbau mit Anschluss nach DIN EN ISO 5211 möglich.

\* Schlüsselweite in mm

### Bestellbeispiel:

**INTEC K130, DN 12, G ½", KFGM, PN160, 1.4571**